

PT - INSTRUÇÕES PARA UTILIZAÇÃO

1º Coloque o barbecue numa superfície dura e plana antes de utilizar.

2º Não use o barbecue perto de materiais inflamáveis.

3º Na primeira utilização com alimentos, deixe o carvão queimar por 30 minutos antes de utilizar.

4º Não encher completamente o receptáculo do barbecue. Deve ser carregado no máximo 70% da sua capacidade com carvão ou lenha.

5º Depois de acender deixar o carvão queimar 30 minutos até formar uma camada fina de cinzas na sua parte superior. Não cozinhe antes que o combustível forme uma cobertura de cinzas.

6º Aguarde até que o carvão esteja completamente apagado antes de mover o barbecue.

7º Guarde estas instruções num local seguro para consultá-los sempre que necessário.

Precauções:

Atenção! Este Barbecue torna-se muito quente, não o mova durante a utilização. Não usar dentro de casa!

Utilize apenas acendalhas que cumpram a norma EN1860-3!

Aviso! Mantenha crianças e animais de estimação afastados.

ES - INSTRUCCIONES DE USO

1º Coloque la barbacoa en una superficie dura, plana antes de usar.

2º No utilizar la barbacoa cerca de materiales inflamables.

3º En el primer uso con alimentos, deje el carbón quemando durante 30 minutos antes de su utilización.

4º No llenar completamente el recipiente de barbacoa. Sólo se puede cargar un máximo de 70% de su capacidad con carbón o leña.

5º Después de encender el carbón permite que el mismo queime 30 minutos para formar una capa fina de ceniza en su parte superior. No cocine antes de que el combustible forme una capa de ceniza en su parte superior.

6º Espere hasta que el carbón de leña se extingue por completo antes de mover la barbacoa.

7º Guarde estas instrucciones en un lugar seguro para consultar siempre que sea necesario.

Precauciones:

Advertencia! Esta barbacoa se pone muy caliente, no mueva durante el uso. No usar en el interior!

Utilice sólo encendedores que cumplen las norma EN1860-3!

Advertencia! Mantenga a los niños y las mascotas alejados.

EN - INSTRUCTIONS FOR USE

1º Place the barbecue on a hard and flat surface before use.

2º Do not use the barbecue near flammable materials.

3º The barbecue shall be heated up and the fuel kept red hot for at least 30 minutes prior to the first cooking on the barbecue.

4º Do not completely load the container of barbecue. It should only be loaded a maximum of 70% of its capacity with coal or firewood.

5º After lighting let the coal burn 30 minutes to form a thin layer of ash on its upper part. Do not cook before the fuel has a coating of ash.

6º Wait until the charcoal is completely extinguished before moving the barbecue.

7º Keep these instructions in a safe place to consult whenever necessary.

Precautions:

Warning! This barbecue will become very hot, do not move it during operation. Do not use indoors!

Use only firelighters complying to EN1860-3! Warning! Keep children and pets away.



 **igno**[®]

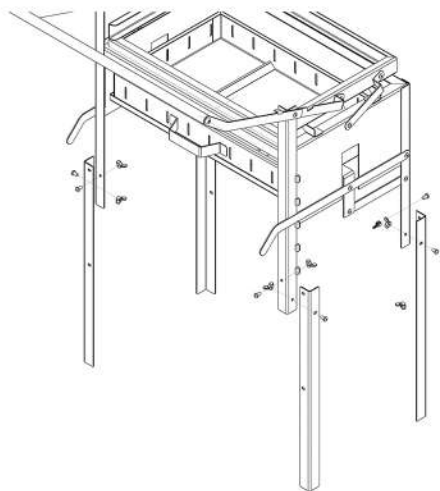
Barbecue Rotativo



Instruções
Instrucciones | Instructions

ATENÇÃO: Para uso apenas no exterior! | **Atención:** Solo para uso en exteriores!
Attention: For outdoor use only!

INSTRUÇÕES | INSTRUCCIONES | INSTRUCTIONS



1 PASSO | ETAPA | STEP

PT

Insira as quatro pernas e aparafuse nos orifícios do grelhador.

Caso deseje colocar o barbecue em cima de uma bancada não é necessário montar as pernas ao grelhador.

ES

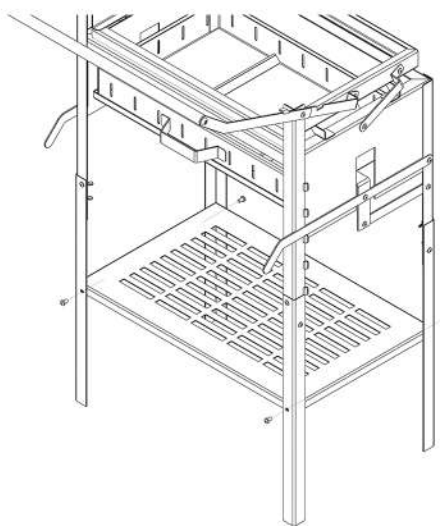
Inserte las cuatro patas y atorníllelas en los orificios de la parrilla.

Si desea colocar la barbacoa sobre una encimera, no es necesario montar las patas en la parrilla.

EN

Insert the four legs and screw them into the holes in the grill.

If you wish to place the barbecue on a countertop, it is not necessary to attach the legs to the grill.



2 PASSO | ETAPA | STEP

PT

Insira a prateleira e aparafuse nos orifícios das pernas do grelhador.

Depois de tudo bem aparafusado o grelhador Flip está pronto a usar.

ES

Inserte la repisa y atorníllela en los orificios de las patas de la parrilla.

Una vez que todo esté bien atornillado, la parrilla Flip está lista para usar.

EN

Insert the shelf and screw it into the holes on the grill legs.

Once everything is properly tightened, the Flip grill is ready to use.