

FRENTE DE LAREIRA N.º 14

IMPORTANTE | **IMPORTANT**
IMPORTANT

Não colocar qualquer objeto pendurado no equipamento.

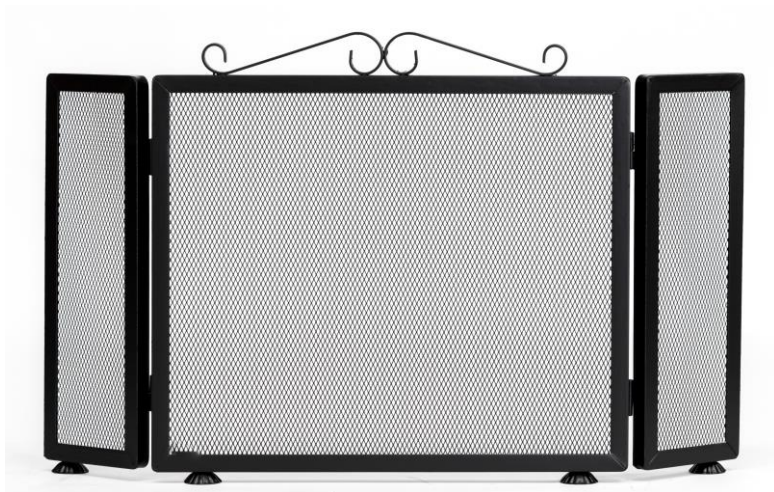
Design dobrável para fácil armazenamento

Do not place any object hanging from the equipment.

Foldable design for easy storage.

No coloque ningún objeto colgando del equipo.

Diseño plegable para un fácil almacenamiento.

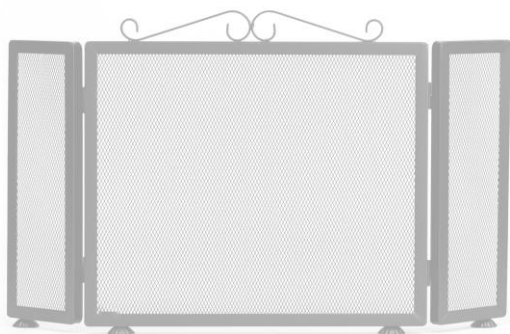


Ref.: SBA.FR.14

Peso Bruto: 4,5 KG

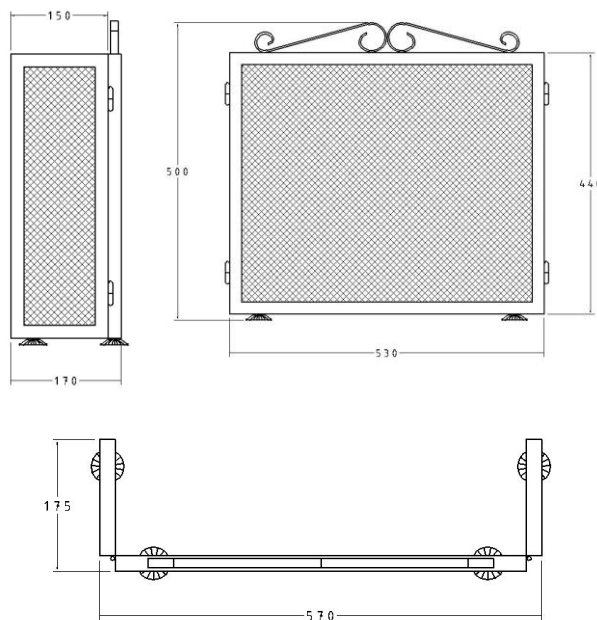
VISÃO EXPLODIDA

Exploded Vison
 Visión Explotada



DESENHO TÉCNICO

Technical Drawing
 Diseño Técnico



1 Estrutura Ref.: SBA.FR.14